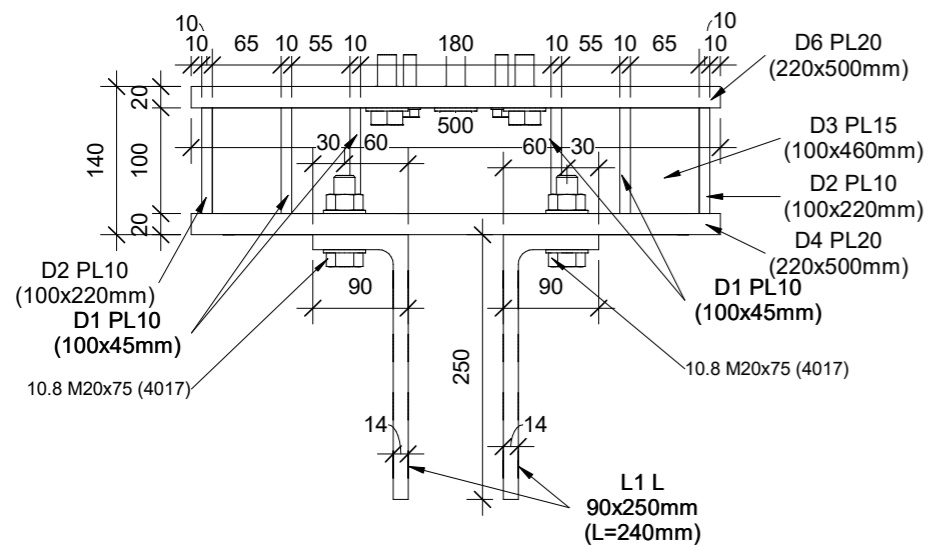


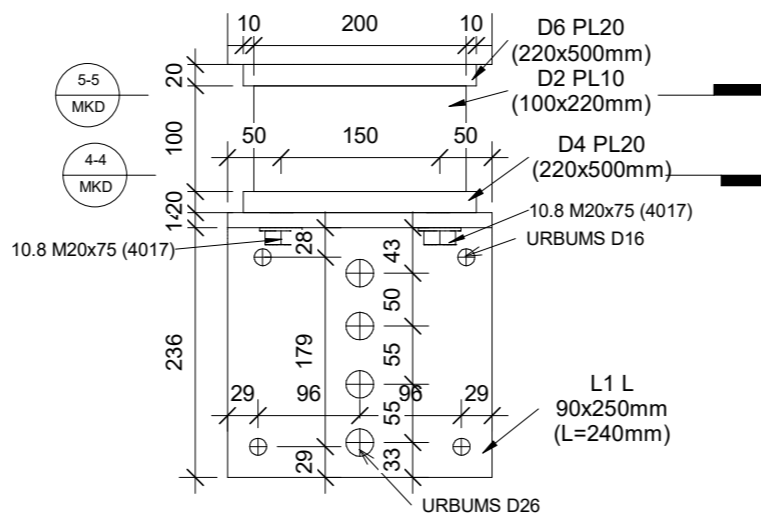
PRIEKŠKATS

1:5

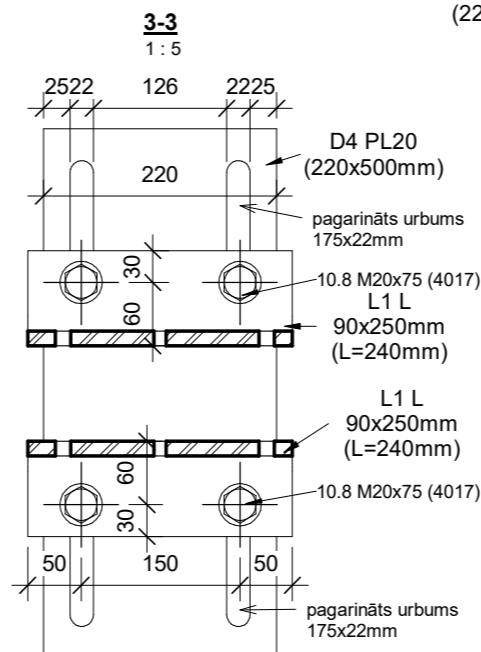
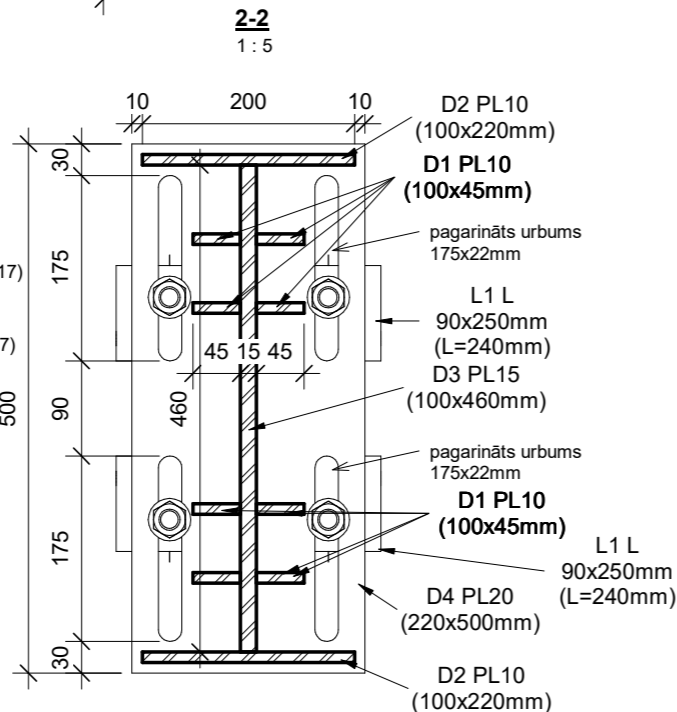
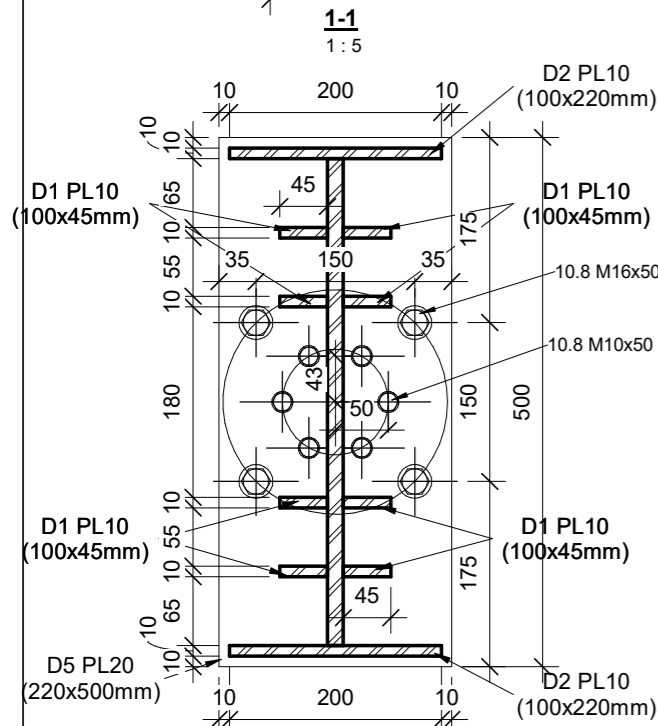
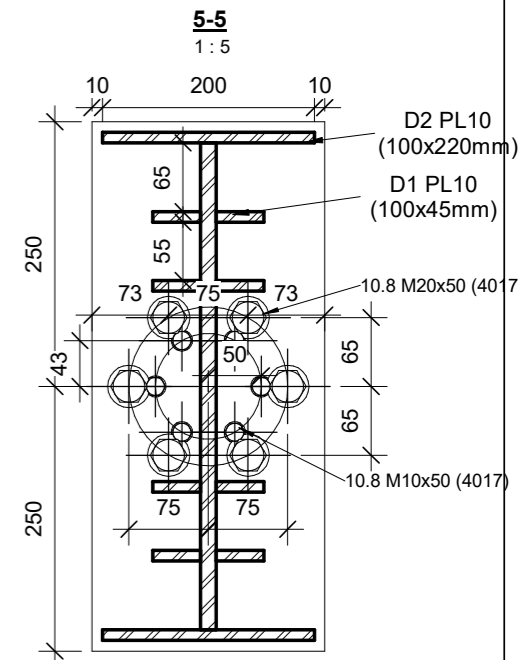
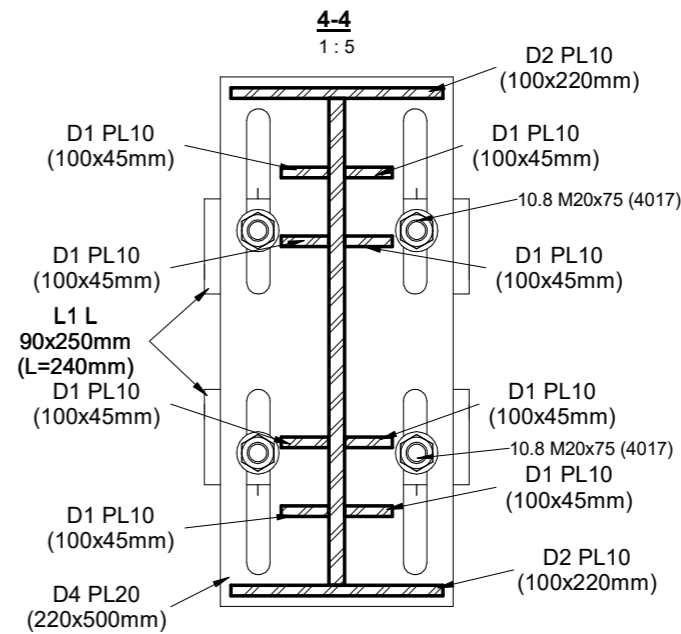
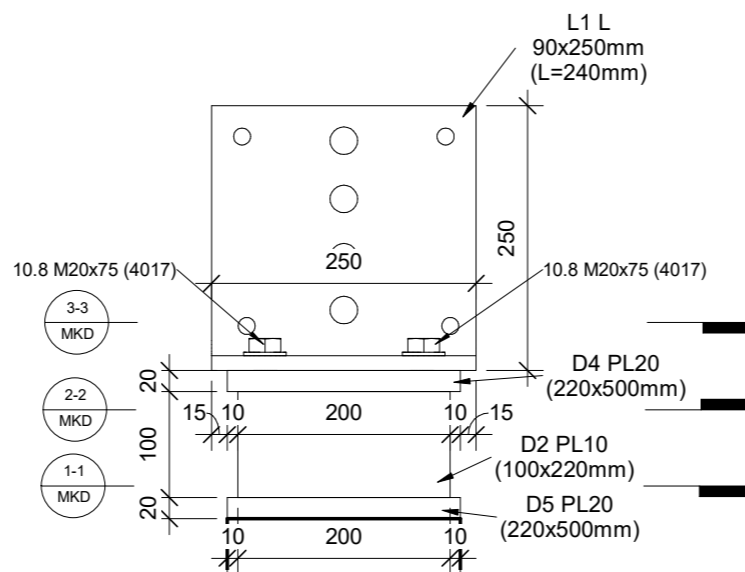
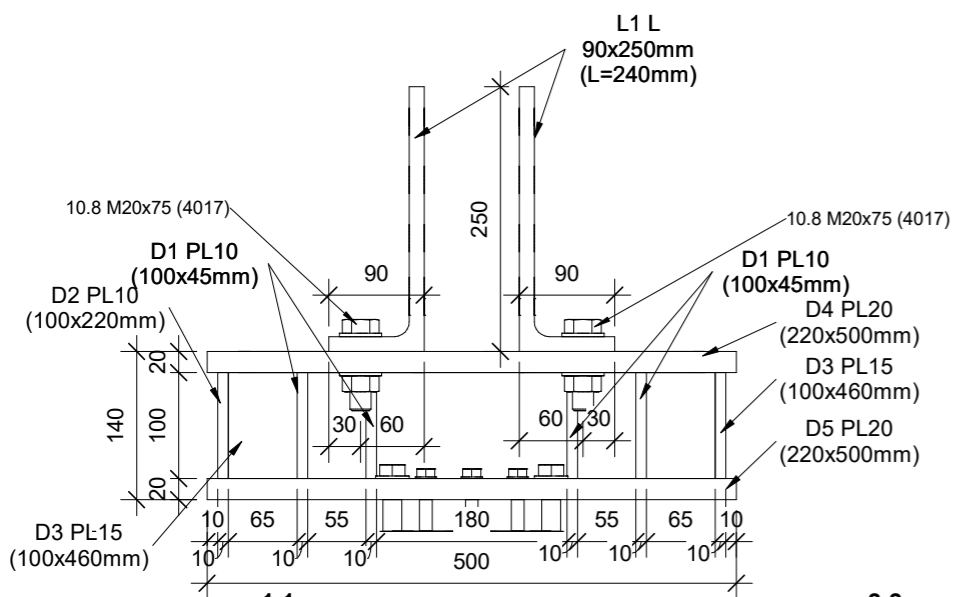
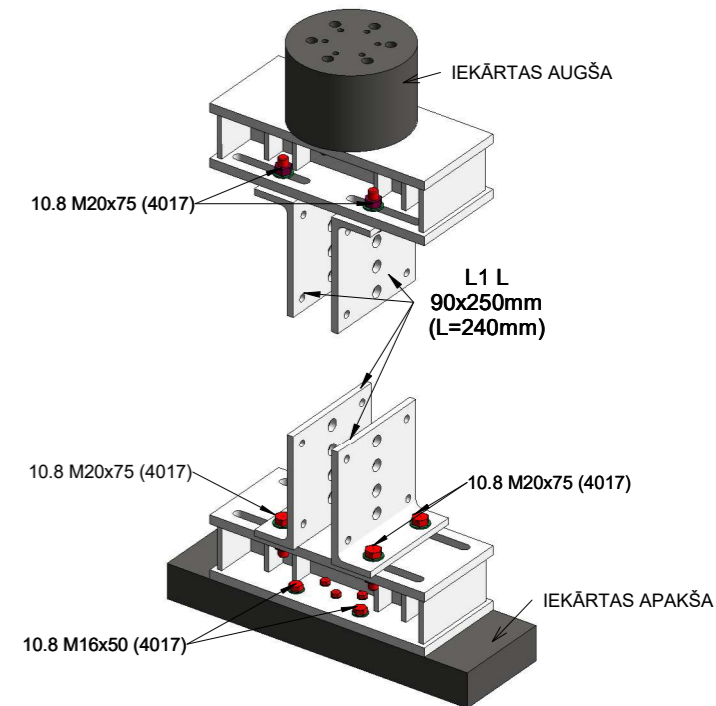


SĀNSKATS

1:5



3D KONSTRUKTĪVĀ SHĒMA



BULTSKRŪVES - ISO 4017 (10.8)

M10x50mm BULTSK - 16gab
M10 PABLĀKSNE - 16gab

M16x50mm BULTSK - 6gab
M16 PABLĀKSNE - 6gab

M20x50mm BULTSK - 8gab
M20x75mm BULTSK - 10gab
M20 PABLĀKSNE - 30gab
M20 UZRIEZNIS - 10gab

TĒRAUDA ELEMENTU SPECIFIKĀCIJA

ELEMENTA MARKA	ŠĶĒRSGRIEZUMS	ELEMENTU SKAITS	METĀLA ELEMENTA SVARS, kg	KOPĒJAIS METĀLA SVARS, kg	PIEZĪMES
D1	PL10 (100x45mm)	16	0.39	6.22	S355
D2	PL10 (100x220mm)	4	1.73	6.92	S355
D3	PL15 (100x460mm)	2	5.96	11.92	S355
D4	PL20 (220x500mm)	2	16.41	32.82	S355
D5	PL20 (220x500mm)	1	18.70	18.70	S355
D6	PL20 (220x500mm)	1	18.49	18.49	S355
L1	L 90x250mm (L=240mm)	4	38.17	153.24	S355

Piezīmes:

1. Detaļas paredzētas kā sloģošanas iekārtas papildkonstrukcija. Augšējā un apakšējā detaļa ir simetriska viena otrai un atšķirīgs ir tikai gala plāksņu urbumu uzvietojums.
2. Urbumus paredzēt 2mm lielākus par bultskrūvju diametru, attiecīgi M10 - 12mm; M16- 18mm un M20 - 22mm.
3. Detaļas paredzēts savā starpā sametināt.
4. Detaļas paredzēt karsti cinkot pēc elementu sametināšanas.
5. Elementus marķēt.
6. Kopā ar detaļām, nokomplektēt arī nepieciešamo bultskrūvju apjomu.
7. Vietās, kur nav mezglu, skatīt identiskus.

RASĒJUMA NOSAUKUMS:

INSTRON PAPILDELEMENTS

Proj./arhiv. Nr.	Stadija / Stage:	Mērogs / Scale	Lapas marka / Page
	SHĒMA	-	MKD
Datums / Date	2021.02.22.		Lapas caur. Nr.